

# Cremonese GIULIA



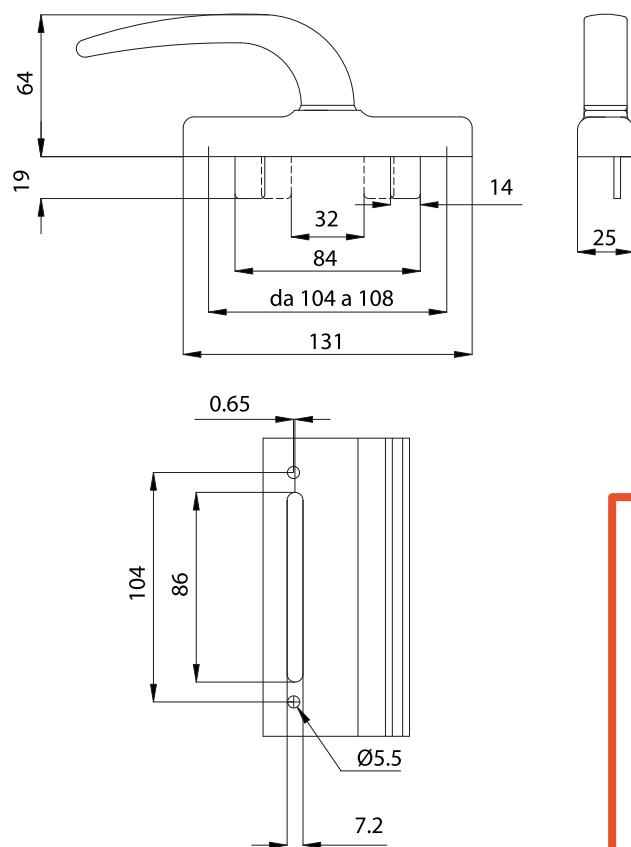
Art	Box	
162/2	20	

## Descrizione

Cremonese ambidestra realizzata per aperture esterne e persiane, con rotazione del manico e scatto di posizionamento a 90°. E' utilizzabile negli interassi 104 e 108 mm.

Manico in alluminio pressofuso. Coperchio in alluminio. Ingranaggio in zama. Cremagliera di collegamento in zama.  
Finiture: Grezzo, Colorazioni RAL, RAL Ox Argento, RAL Ox Bronzo, PVD.

## disegno tecnico

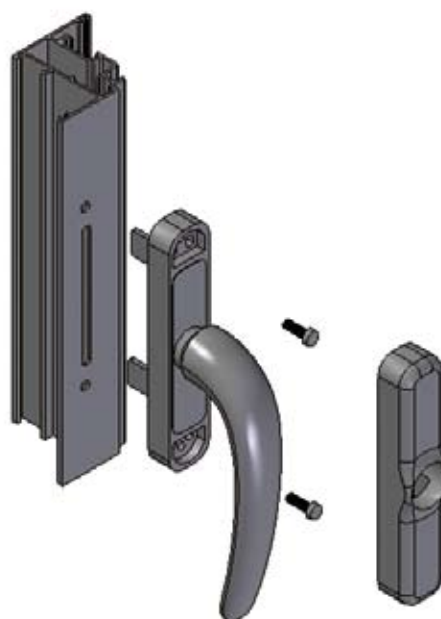


Right- or left-hand cremone bolt for external fixing and persian blind, with rotating and 90° snap-on positioning of the handle. Can be used in the 104 and 108 centre-to-centre distances.

Handle made of die-cast aluminium. Aluminium cover. Gears made of zamak. Linking rack made of zamak with different length and shape on request.

Finish: Rough, RAL colours, RAL Ox Silver, RAL Ox Bronze, PVD.

## schema di montaggio



## accessori correlati

Art. 100/a	Kit di collegamento	pag.8
Art. 126/n	Perno di collegamento	pag.8
Art. 100/a	Universal kit for the linkage	pag.8
Art. 126/n	Steel pin for the linkage	pag.8